



MINISTERIO  
DE INDUSTRIA, ENERGÍA  
Y TURISMO

DIRECCIÓN GENERAL DE INDUSTRIA Y  
DE LA PEQUEÑA Y MEDIANA EMPRESA  
SUBDIRECCIÓN GENERAL DE  
CALIDAD Y SEGURIDAD INDUSTRIAL



TA1-E9-00.1562

Página / Page 1 / 2

COMUNICACIÓN / COMMUNICATION:

Concerniente a (1): LA CONCESION DE HOMOLOGACIÓN  
~~LA EXTENSIÓN DE HOMOLOGACIÓN~~  
~~LA DENEGACIÓN DE HOMOLOGACIÓN~~  
~~LA RETIRADA DE HOMOLOGACIÓN~~  
~~EL CESE DEFINITIVO DE PRODUCCIÓN~~

Concerning (1): APPROVAL GRANTED  
~~APPROVAL EXTENDED~~  
~~APPROVAL REFUSED~~  
~~APPROVAL WITHDRAWN~~  
~~PRODUCTION DEFINITELY DISCONTINUED~~

de un tipo de luz especial de aviso para automóviles en aplicación del Reglamento N° 65.  
of a type of special warning lamp for motor vehicles, pursuant to Regulation No.65.

N° de homologación / Approval No: TA1-E9-00.1562

Extensión n° / Extension No.: ----

- Luz especial de aviso / rotativa / ~~luz estacionaria intermitente / luz direccional intermitente / barra completa / media barra / azul / amarillo auto / rojo (1)~~ / Special warning lamp / rotating / ~~stationary flashing lamp / directional flashing lamp / complete bar / half bar / blue / amber / red (1)~~
- Luz especial de aviso con uno/~~dos~~ niveles de intensidad (1) / Special warning lamp has one / ~~two~~ levels of intensity (1)  
Luz especial de aviso formada por ..... unidades separadas / Special warning lamp consists of ..... separate units
- Para las luces especiales de aviso con dos niveles de intensidad, sistema empleado para obtener intensidad reforzada de día / For special warning lamps having two levels of intensity, indicate the system used to obtain increased intensity at daytime.:-----
- Fuente de luz utilizada / Used light source
  - categoría de lámpara de incandescencia / category of filament lamp: o/or
  - lámpara de descarga de gas / gas discharge light source: si /no - yes/no o/or
  - LED: si /no - yes/no o/or
 Módulo de fuente de luz / Light source module: si /no - yes/no  
 Código específico de identificación del módulo de fuente de luz / Light source module specific identification code: ---
- Tensión nominal de la luz especial de aviso / Rated voltage of special warning lamp: 12/24V
- Marca o denominación comercial / Trade name or mark: Fordalite  
Tipo / Type: WA-009

(1) Táchese lo que no proceda / Strike out what does not apply

FIRMADO por : ANTONIO MUÑOZ MUÑOZ, SUBDIRECTOR / SUBDIRECTORA GENERAL de S.G. DE CALIDAD Y SEGURIDAD INDUSTRIAL (MINETUR). A fecha : 07/10/2013-18:07:49  
Este documento se ha almacenado en el Archivo de Constancias Electrónicas (ARCE) del MINETUR, accesible desde [www.minetur.gob.es/arce](http://www.minetur.gob.es/arce), con Código de Consulta y Verificación 1796422-16681038UNYJ2B9KBWTTM  
El documento consta de un total de 2 folios. Folio 1 de 2.



MINISTERIO  
DE INDUSTRIA, ENERGÍA  
Y TURISMO

DIRECCIÓN GENERAL DE INDUSTRIA Y  
DE LA PEQUEÑA Y MEDIANA EMPRESA

SUBDIRECCIÓN GENERAL DE  
CALIDAD Y SEGURIDAD INDUSTRIAL



TA1-E9-00.1562

Página / Page 2 / 2

7. Nombre y dirección del fabricante / *Manufacturer's name and address:*  
Guangzhou Forda Signal Equipment Co. Ltd.  
Building C West side of Dongfeng  
High Auto City Huadu District,  
Guangzhou, China
8. Cuando proceda, nombre y dirección del representante del fabricante / *If applicable, name and address of manufacturer's representative:-----*
9. Presentado a homologación el / *Submitted for approval on:* 01/10/13
10. Servicio técnico encargado de los ensayos de homologación / *Technical service responsible for approval test:*  
IDIADA
11. Fecha del informe realizado por dicho servicio / *Date of report issued by that service:* 03/10/13
12. Número del informe realizado por dicho servicio / *Number of report issued by that service:* PC13100060
13. La homologación se concede/~~deniega/ extiende/retira~~ <sup>(1)</sup> / *Approval granted/~~refused/ extended/ withdrawn~~ <sup>(1)</sup>*
14. Motivo(s) de la extensión (si procede) / *Reason(s) of extension (if applicable): ---*
15. Lugar / *Place:* Madrid
16. Fecha / *Date:* Ver firma electrónica / *see electronic signature*
17. Firma / *Signature:*  
  
Antonio Muñoz Muñoz  
SUBDIRECTOR GENERAL DE CALIDAD Y  
SEGURIDAD INDUSTRIAL  
Resolución P.D. 25-10-2012
18. Anexa a esta comunicación se encuentra la lista de documentos que constituyen el fichero de homologación depositados en el Servicio administrativo que la concede; estos documentos se pueden obtener previa demanda / *The list of documents filed with the administration service which has granted approval and available on request is annexed to this communication.*
  - Informe del ensayo / *Test report*
  - Documentación suministrada por el fabricante / *Documentation supplied by the manufacturer*

---

(1) Táchese lo que no proceda / *Strike out what does not apply*

**INFORME N° / REPORT No. PC13100060****RELATIVO A LA HOMOLOGACIÓN DE LUCES ESPECIALES DE AVISO PARA AUTOMÓVILES  
SEGÚN EL REGLAMENTO ECE 65.00 / CONCERNING THE APPROVAL OF SPECIAL WARNING LIGHTS  
FOR MOTOR VEHICLES ACCORDING TO REGULATION ECE 65.00**

Solicitante / Applicant : Guangzhou Forda Signal Equipment Co. Ltd.  
Building C West side of Dongfeng  
High Auto City Huadu District,  
Guangzhou, China

Marca comercial / Trade mark : FordaLite

Tipo / Type : WA-009

Lugar y fecha de emisión del informe /  
Place and date of test report issue : L'Albornar, Santa Oliva (Tarragona)  
03/10/13

CONCLUSIONES / CONCLUSIONS: El dispositivo presentado **CUMPLE** las prescripciones relativas a la homologación de luces especiales de aviso para automóviles en aplicación del Reglamento N° 65.00 ECE, según se detalla en el anexo que se adjunta a este informe / *This device **FULFILLS** the prescriptions with regard to the approval of special warning lights in application of Regulation No.65.00 ECE, as detailed in the annex to this report.*

Realizado/ Performed by



Joan Fonts Sala  
INGENIERO DE ENSAYOS  
TEST ENGINEER

V. B°./ Revised by:



Ramon Santafè Guiu  
JEFE DE DEPARTAMENTO  
DEPARTMENT MANAGER

\* LOS RESULTADOS PRESENTADOS SE REFIEREN ÚNICAMENTE A LA MUESTRA ENSAYADA.  
*THE PRESENTED RESULTS REFER ONLY TO THE TESTED SAMPLE*

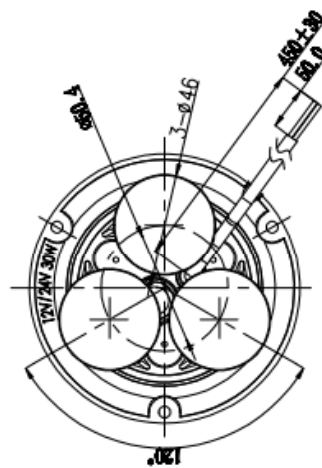
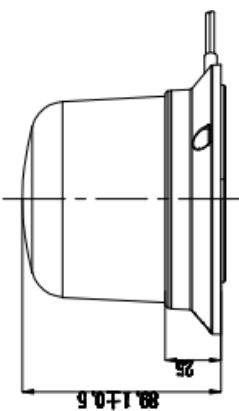
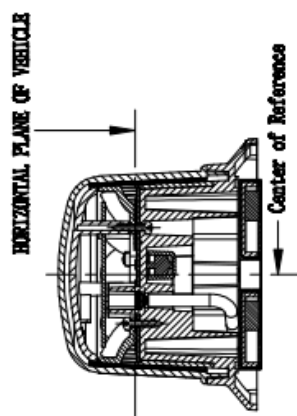
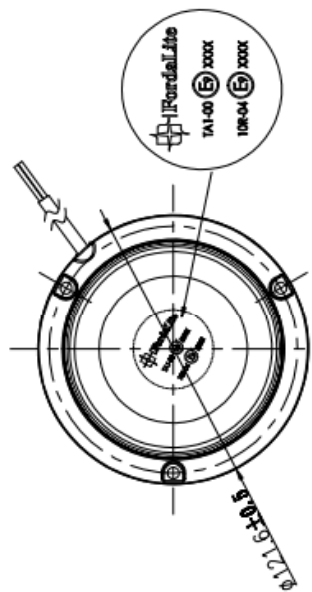
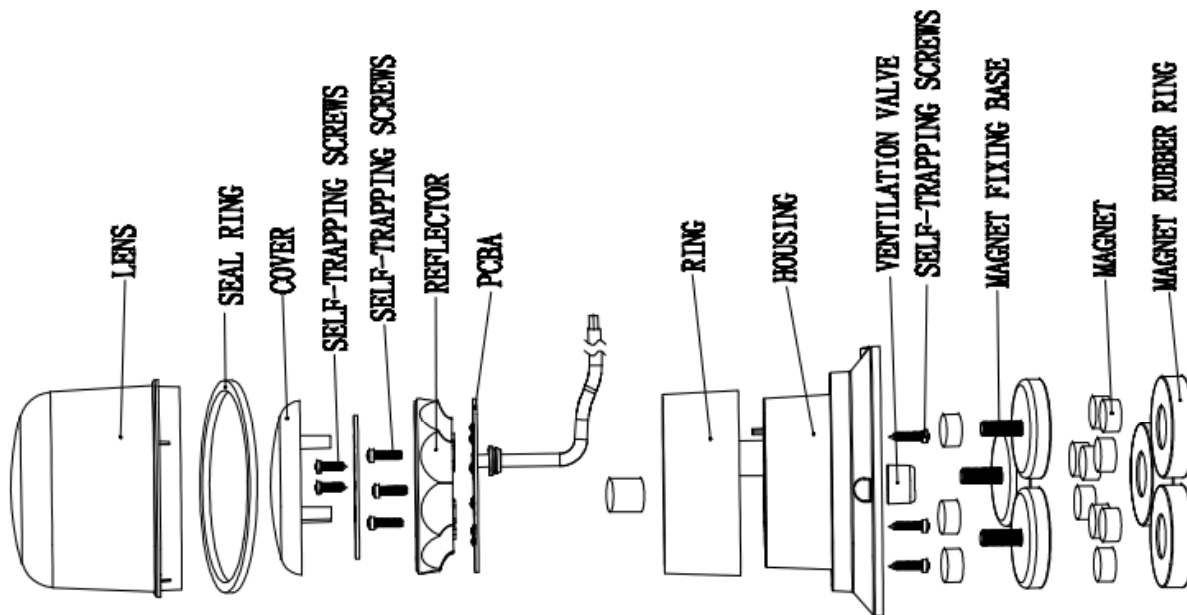
\* QUEDA TERMINANTEMENTE PROHIBIDA LA REPRODUCCIÓN PARCIAL DE ESTE INFORME SIN PERMISO EXPRESO DE IDIADA.  
*THE PARTIAL REPRODUCTION OF THIS REPORT WITHOUT THE PERMISSION OF IDIADA IS COMPLETELY FORBIDDEN*

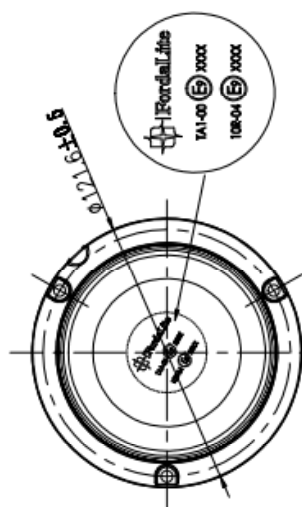
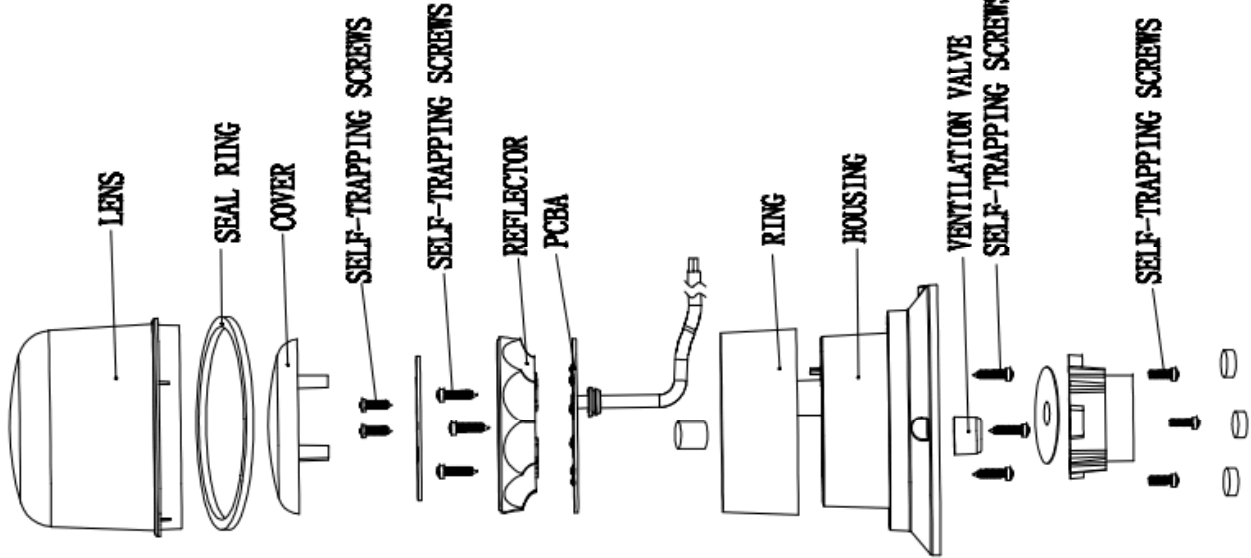
**ANEXO AL INFORME****ANNEX TO THE REPORT****RELATIVO A LA HOMOLOGACIÓN DE LUCES ESPECIALES DE AVISO PARA AUTOMÓVILES  
SEGÚN EL REGLAMENTO ECE 65.00 / CONCERNING THE APPROVAL OF SPECIAL WARNING LIGHTS  
FOR MOTOR VEHICLES ACCORDING TO REGULATION ECE 65.00**

Solicitante / <i>Applicant</i>	:	Guangzhou Forda Signal Equipment Co. Ltd. Building C West side of Dongfeng High Auto City Huadu District, Guangzhou, China
Marca comercial / <i>Trade mark</i>	:	FordaLite
Tipo / <i>Type</i>	:	WA-009
Identificación de las muestras / <i>Sample identification</i>	:	PC13100060
Luz especial de aviso / <i>Special warning lamp</i>	:	Rotativa / <i>Rotating</i> <del>Luz estacionaria intermitente / <i>Stationary flashing lamp</i></del> <del>Luz direccional intermitente / <i>Directional flashing lamp</i></del> <del>Barra completa / <i>Complete bar</i></del> <del>Media barra / <i>Half bar</i></del>
Categoría / <i>Category</i>	:	T
Clase / <i>Class</i>	:	1 / <del>2</del>
Fuente luminosa / <i>Light source</i>	:	LEDS
Color / <i>Colour</i>	:	Ambar / <i>Amber</i>
Tensión nominal / <i>Rated voltage</i>	:	12 / 24 V
Módulo de fuente luminosa / <i>Light source module</i>	:	<del>si</del> / yes / no-no
Código específico de identificación del módulo de fuente luminosa / <i>Light source module specific identification code</i>	:	---

\* LOS RESULTADOS PRESENTADOS SE REFIEREN ÚNICAMENTE A LA MUESTRA ENSAYADA.  
*THE PRESENTED RESULTS REFER ONLY TO THE TESTED SAMPLE*

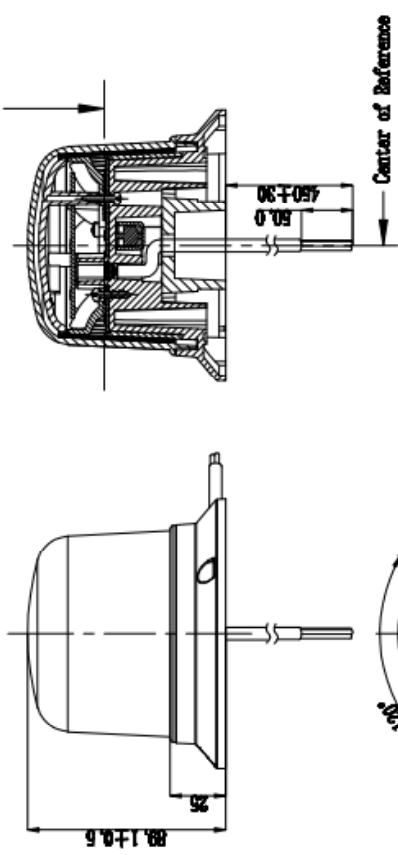
\* QUEDA TERMINANTEMENTE PROHIBIDA LA REPRODUCCIÓN PARCIAL DE ESTE INFORME SIN PERMISO EXPRESO DE IDIADA.  
*THE PARTIAL REPRODUCTION OF THIS REPORT WITHOUT THE PERMISSION OF IDIADA IS COMPLETELY FORBIDDEN*





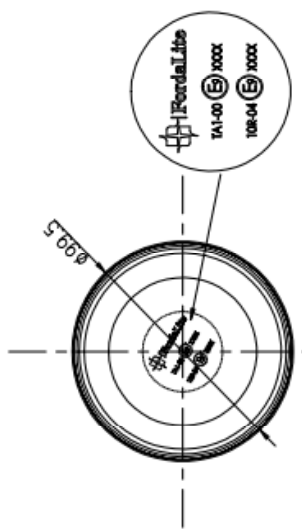
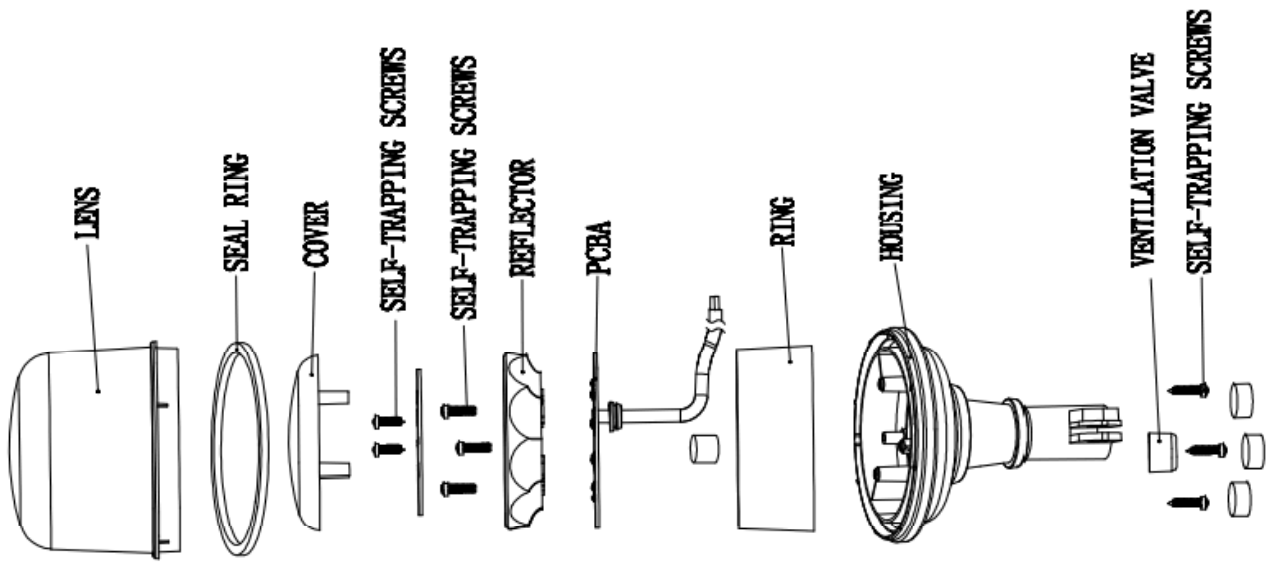
LONGITUDINAL PLANE OF VEHICLE  
AXIS OF REFERENCE

HORIZONTAL PLANE OF VEHICLE



TA-100 WARNING LAMP





LONGITUDINAL PLANE OF VEHICLE  
AXIS OF REFERENCE

HORIZONTAL PLANE OF VEHICLE

