

# SE100/SE100led - Bezpečnostní brzdové světlo

## Montážní návod

Vážený zákazníku, děkujeme, že jste si vybral právě náš produkt a přejeme Vám mnoho spokojenosti při jeho používání. Při převzetí výrobku si prosím zkontrolujte kompletnost balení.

### Obsah balení

modul zařízení                    1 ks  
montážní materiál                1 sáček

**Upozornění:** Před montáží zařízení i před jeho používáním si prosím přečtete celý návod.

### Popis funkce

Bezpečnostní brzdové světlo (Anti collision alert system) je zařízení, které zvyšuje účinnost a viditelnost brzdových světel vozidla, tím, že brzdová světla při každém sešlápnutí pedálu 3x rychle a 2x pomalu zablikají. Tímto zdůrazněním brzdových světel se zrychlí reakce řidiče jedoucího za vámi až o 0,2s, což cca 4,4 metry při rychlosti 80 km/h.

### Montáž zařízení

Většina vozidel má pouze 1 okruh brzdových světel. V tomto případě proveďte zapojení dle schématu níže. Pokud jsou ve voze 2 samostatné okruhy brzdových světel. Je nutné použít 2 moduly SE100.

Doporučení: Instalaci zařízení světe odbornému montážnímu pracovišti s patřičnými zkušenostmi i vybavením.

### Popis vodičů

#### SE100

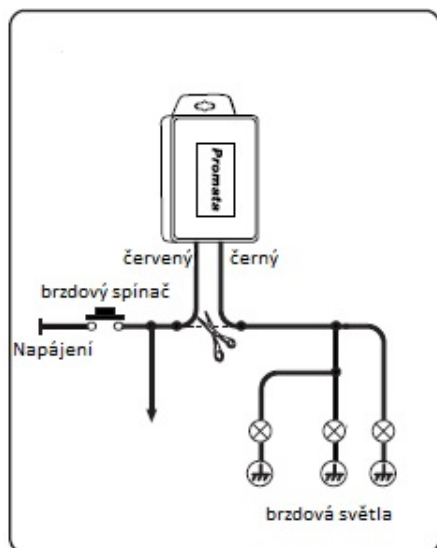
červený	+12V vstup od brzd. spínače
černý	-12V k brzdovým světům

#### SE100led

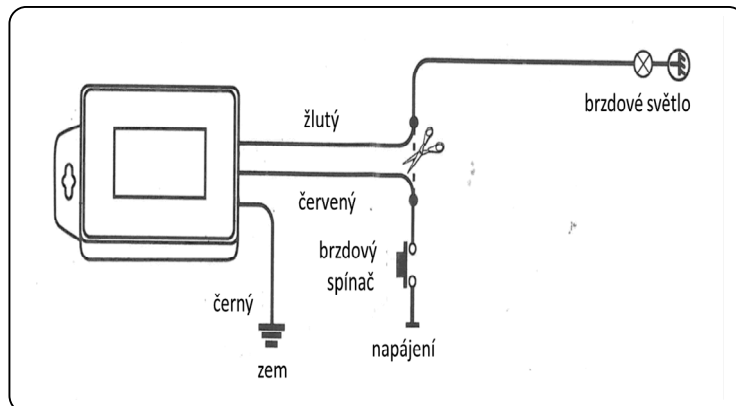
červený	+12V vstup od brzd. spínače
černý	zem
žlutý	k brzdovým světům

## Schéma zapojení:

### SE100



### SE100led



## Záruční podmínky

Na výrobek se vztahuje záruční lhůta v délce 24 měsíců od zakoupení. Záruku není možné uplatňovat, pokud je výrobek poškozen vlivem nateklé kapaliny, mechanického poškození, či nesprávného použití v rozporu s návodem. Jako záruční list k výrobku slouží prodejní doklad.

## Likvidace výrobku po ukončení životnosti

Pokud dojde k ukončení životnosti výrobku, nevhazujte jej prosím do běžného komunálního odpadu, ale likvidujte jej s ohledem na životní prostředí. Výrobek obsahuje elektronické součásti, ve kterých se mohou vyskytovat nebezpečné látky, proto výrobek odevzdejte zpět prodejci, u kterého jste jej zakoupili nebo výrobek předejte organizaci zabývající se tříděním a ekologickou likvidací odpadu.

## Technické parametry

napájecí napětí	9-30V
Max. zatížení	100W
provozní teplota	-40 - +80C