



INSTALLATION INSTRUCTIONS FOR PART 99-6505

APPLICATIONS

See application list inside

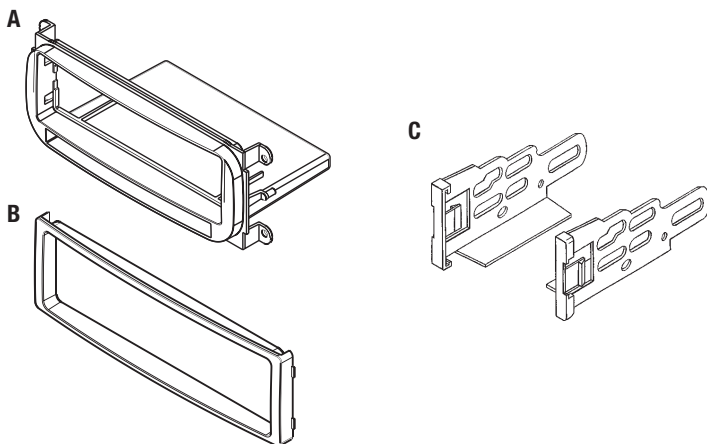
Chrysler multi-kit 1998-2009 99-6505

KIT FEATURES

- DIN Head Unit Provision with pocket
- ISO DIN Head Unit Provision with pocket

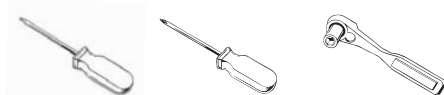
KIT COMPONENTS

- A) Radio Housing • B) ISO Trim Plate • C) ISO Snap in Brackets



TOOLS REQUIRED

Torx #20 • Phillips Screwdriver • Socket Wrench



METRA. THE WORLD'S BEST KITS.™



1-800-221-0932



metraonline.com

© COPYRIGHT 2004-2011 METRA ELECTRONICS CORPORATION

REV. 12/13/11



99-6505

Applications

Chrysler

Chrysler 300M 1999-2004
Chrysler Concorde 1998-2004
Chrysler LHS 1998-2001
Chrysler PT Cruiser 2001-2005
Chrysler Sebring 2001-2006
Chrysler Town & Country/
Chrysler Voyager 2000-2003

Dodge

Dodge Intrepid 1998-2004
Dodge Stratus 2001-2006
Dodge Caravan 2001-2007
Dodge Neon 2000-2006/
Dodge Ram 2002-2005
Dodge Viper 2003-2009
Dodge Dakota 2001-2004/
Dodge Durango 2001-2003

Jeep

Grand Cherokee 1999-2004
Jeep Liberty 2002-2007
Jeep Wrangler 2003-2006

Plymouth

Plymouth Neon 2000-2001

Caution

Metra recommends disconnecting the negative battery terminal before beginning any installation. All accessories, switches, and especially air bag indicator lights must be plugged in before reconnecting the battery or cycling the ignition.

****NOTE: Refer also to the instructions included with the aftermarket radio.***



KNOWLEDGE IS POWER

Enhance your installation and fabrication skills by enrolling in the most recognized and respected mobile electronics school in our industry. Log onto www.installerinstitute.com or call 800-354-6782 for more information and take steps toward a better tomorrow.



Metra recommends MECP certified technicians



99-6505

Table of Contents

Dash Disassembly

- Chrysler 300M 1999-2004/Concorde 1998-2004.....	4
- Chrysler LHS 1998-2001.....	4
- Chrysler PT Cruiser 2001-2005.....	4
- Chrysler Sebring 2001-2006.....	5
- Chrysler Town & Country/Voyager 2000-2003.....	5
- Dodge Caravan 2001-2007.....	5
- Dodge Dakota 2001-2004/Durango 2001-2003.....	7
- Dodge Intrepid 1998-2004.....	4
- Dodge Neon 2000-2006.....	6
- Dodge Ram 2002-2005.....	6
- Dodge Stratus 2001-2006.....	5
- Dodge Viper 2003-2009.....	9
- Jeep Grand Cherokee 1999-2004.....	7
- Jeep Liberty 2002-2007.....	8
- Jeep Wrangler 2003-2006.....	8
- Plymouth Neon 2000-2001.....	6

Kit Assembly

- DIN Head Unit Provision.....	10
- ISO DIN Head Unit Provision.....	11

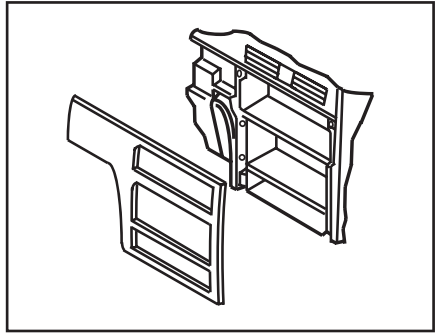


Dash Disassembly 99-6505

Chrysler 300M 1999-2004/Concorde 1998-2004 Chrysler LHS 1998-2001/Dodge Intrepid 1998-2004

1. Disconnect the negative battery terminal to prevent an accidental short circuit.
2. Remove the ashtray by pressing down on the inner spring clip. (Concorde only)
3. Unclip gear shifter trim panel and slide trim panel toward the rear of the vehicle
4. Unclip dash trim panel and disconnect the wire to the trim panel.
5. Remove (4) Phillips head screws securing the radio. Disconnect and remove the radio.

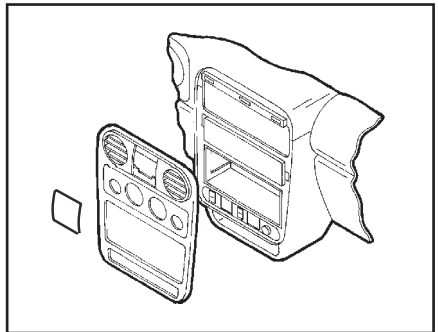
Continue to kit assembly



Chrysler PT Cruiser 2001-2005

1. Disconnect the negative battery terminal to prevent an accidental short circuit.
2. Unclip power window control panel. Disconnect and remove panel.
3. Pull off climate control knobs.
4. Unclip and remove the dash trim panel.
5. Remove (4) Phillips head screws securing the radio. Disconnect and remove the radio.

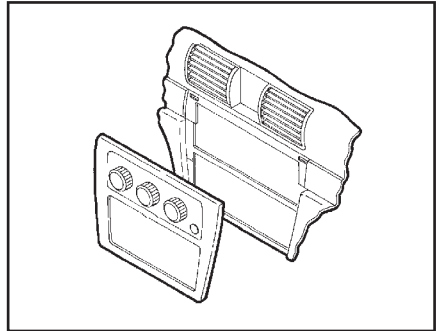
Continue to kit assembly



Chrysler Sebring 2001-2006 Dodge Stratus 2001-2006

1. Disconnect the negative battery terminal to prevent an accidental short circuit.
2. Remove (2) Phillips head screws from under the climate controls. (Coupe only)
3. Unclip and remove radio trim panel.
4. Remove (4) Phillips head screws securing the radio. Disconnect and remove the radio.

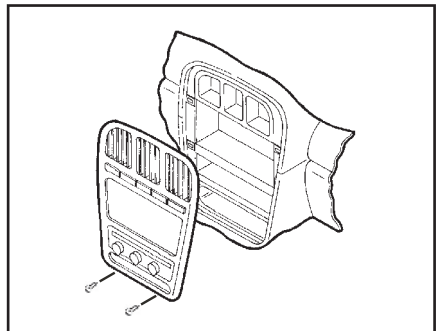
Continue to kit assembly



Chrysler Town & Country/Voyager 2000-2003 Dodge Caravan 2001-2007

1. Disconnect the negative battery terminal to prevent an accidental short circuit.
2. Open cup holder. Unclip and remove trim above cup holder.
3. Remove (2) Phillips head screws from above cup holder.
4. Unclip and remove the dash trim panel.
5. Remove (4) Phillips head screws securing the radio. Disconnect and remove the radio.

Continue to kit assembly



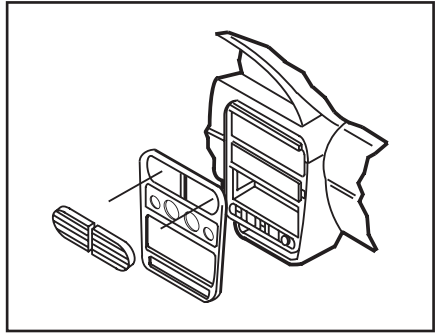


Dash Disassembly 99-6505

Dodge Neon 2000-2006 Plymouth Neon 2000-2001

1. Disconnect the negative battery terminal to prevent an accidental short circuit.
2. Pull off climate control knobs.
3. Unclip and remove ac/heater vents.
4. Remove (1) Phillips head screw from each vent cavity.
5. Unclip and remove dash trim panel.
6. Remove (4) Phillips head screws securing the radio. Disconnect and remove the radio.

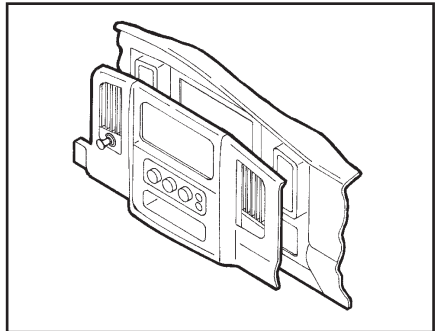
Continue to kit assembly



Dodge Ram 2002-2005

1. Disconnect the negative battery terminal to prevent an accidental short circuit.
2. Unclip the top edge of the trim panel below the steering column. (It is not necessary to completely remove this panel).
3. Remove (1) Phillips head screw from below right ac/heater vent.
4. Unclip and remove dash trim panel.
5. Remove (4) Phillips head screws securing the radio. Disconnect and remove the radio.

Continue to kit assembly



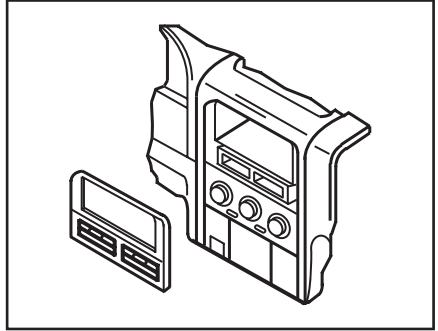


Dash Disassembly 99-6505

Jeep Grand Cherokee 1999-2004

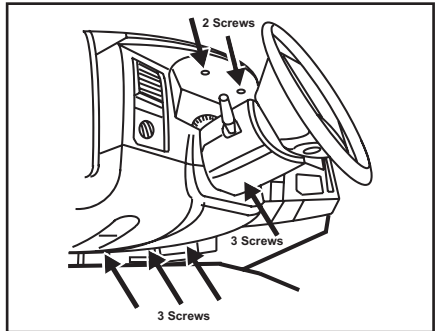
1. Disconnect the negative battery terminal to prevent an accidental short circuit.
2. Unclip and remove radio trim panel.
3. Remove (4) Phillips head screws securing the radio. Disconnect and remove the radio.

Continue to kit assembly



Dodge Dakota 2001-2004 Durango 2001-2003

1. Disconnect the negative battery terminal to prevent an accidental short circuit.
2. Remove (3) T-20 Torx screws from the bottom edge of the panel below the steering column and unsnap to remove panel
3. Remove (2) Phillips screws from the instrument cluster panel above gauges.
4. Remove (3) T-20 Torx screws from the bottom of the steering column shroud and unsnap and remove the top half of the shroud.
5. Unsnap and remove entire panel surrounding radio, a/c controls, and instrument cluster.



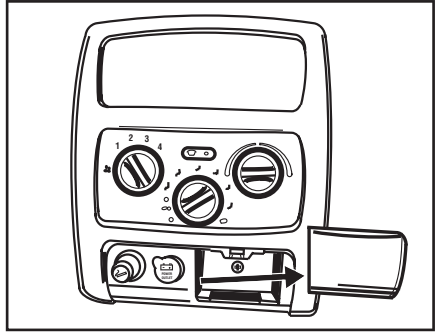
6. Remove (4) Phillips head screws securing the radio. Disconnect and remove the radio.

Continue to kit assembly

Jeep Liberty 2002-2007

1. Disconnect the negative battery terminal to prevent an accidental short circuit.
2. Remove ashtray and remove one Phillips screw exposed.
3. Unclip and remove radio/ climate control panel.
4. Remove (4) Phillips screws securing radio. Disconnect and remove radio.

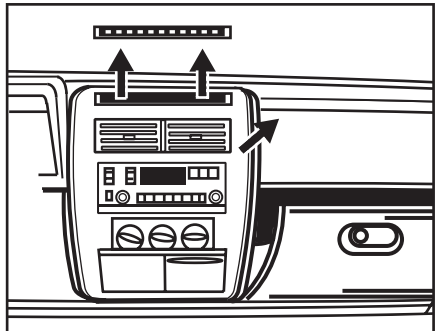
Continue to kit assembly



Jeep Wrangler 2003-2006

1. Disconnect the negative battery terminal to prevent an accidental short circuit.
2. Unsnap and remove defroster grille panel near windshield.
3. Remove (2) Phillips screws exposed at the top of the center dash panel and unsnap and remove panel.
4. Remove glove box door to access one 10 mm nut on back of radio.
5. Remove (4) Phillips screws securing radio. Disconnect and remove radio.

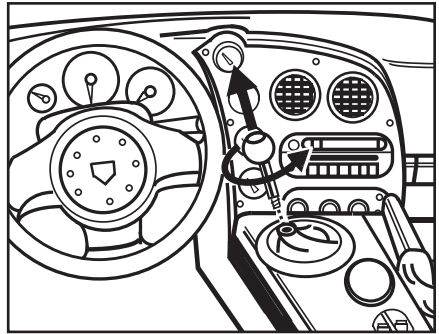
Continue to kit assembly



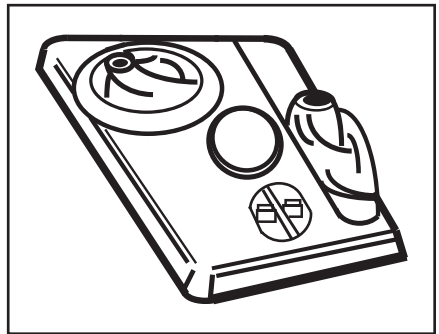
Dodge Viper 2003-2009

1. Disconnect the negative battery terminal to prevent an accidental short circuit.
2. Using a small flat blade screw driver, pry up on center console trim panel. Be careful not to scratch the trim panel. (Figure A)
3. Loosen the shifter lock nut below center console trim panel (Figure A) and unscrew the shifter knob. (Figure B)
4. Unplug electrical connectors and remove center console trim panel. (Figure C)
5. Remove (6) Allen screws from radio/ climate control trim panel and (1) Phillips screw at the bottom of the panel.
6. Unplug electrical connectors and remove the panel. (Figure D)
7. Remove (4) screws securing the radio. Disconnect and remove the radio.

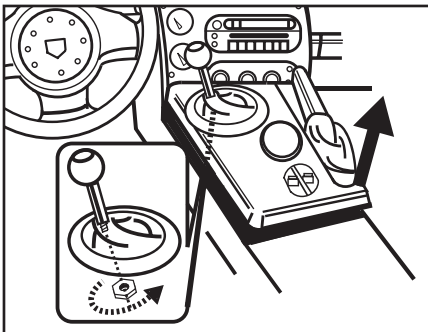
Continue to kit assembly page



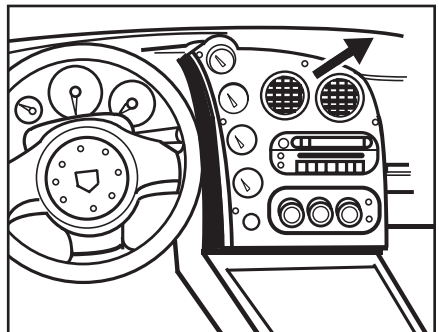
(Figure B)



(Figure C)



(Figure A)



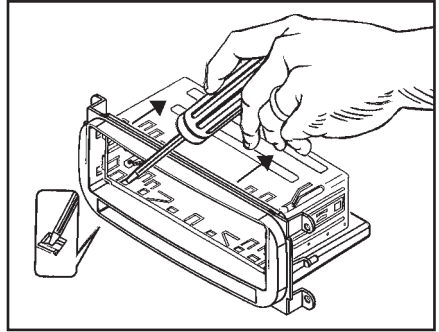
(Figure D)



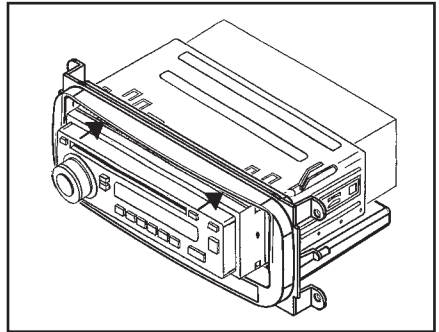
Kit Assembly 99-6505

DIN Head Unit Provision

1. Slide the DIN cage into the Radio Housing and secure by bending the metal locking tabs down. (Figure A)
2. Locate the factory wiring harness in the dash. Metra recommends using the proper mating adapter from Metra or AXCESS. Re-connect the negative battery terminal and test the unit for proper operation.
4. Slide the aftermarket head unit into the cage and secure. (Figure B)
5. Reassemble dash in reverse order of disassembly.



(Figure A)



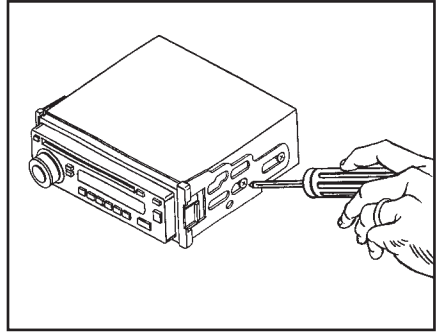
(Figure B)



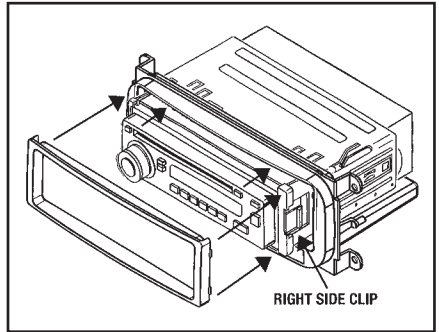
Kit Assembly 99-6505

ISO DIN Head Unit Provision

1. Align the holes in the ISO snap in brackets with the holes in the head unit and mount the brackets to the head unit with the screws supplied with the unit. (Figure A)
2. Locate the factory wiring harness in the dash. Metra recommends using the proper mating adapter from Metra or AXXESS. Re-connect the negative battery terminal and test the unit for proper operation.
3. Slide the head unit/bracket assembly into the radio opening until the side clips engage. (Figure B)
4. Reassemble dash in reverse order of disassembly.



(Figure A)



(Figure B)



INSTALLATION INSTRUCTIONS FOR PART 99-6505

REV. 12/13/11

METRA. THE WORLD'S BEST KITS.™



1-800-221-0932



metraonline.com

© COPYRIGHT 2004-2011 METRA ELECTRONICS CORPORATION



INSTRUCCIONES DE INSTALACIÓN PARA LA PIEZA 99-6505

APLICACIONES

Lista aplicaciones dentro de

Chrysler multi-kit 1998-2009 99-6505

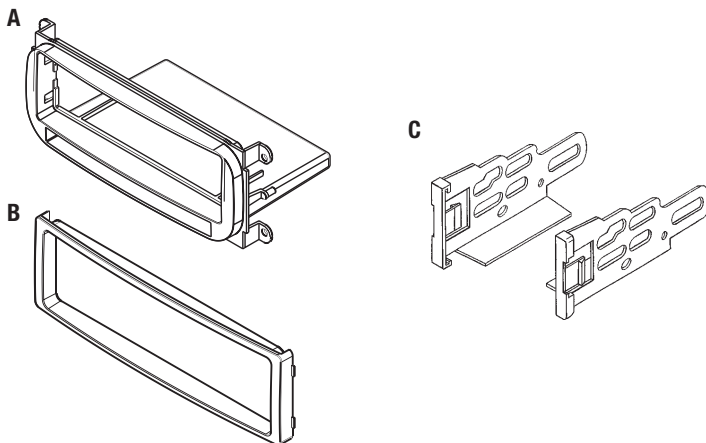
CARACTERÍSTICAS DEL KIT

- Accesorio para unidades centrales DIN con bolsillo
- Accesorio para unidades centrales ISO DIN con bolsillo



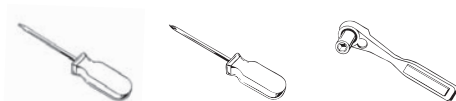
COMPONENTES DEL KIT

- A) Alojamiento del radio • B) Placa de terminación ISO • C) Soportes ISO



HERRAMIENTAS REQUERIDAS

Destornillador Torx #20 • Destornillador Phillips • Llave de tubo



METRA. THE WORLD'S BEST KITS.™

1-800-221-0932

metraonline.com



© COPYRIGHT 2004-2011 METRA ELECTRONICS CORPORATION

REV. 12/13/11



99-6505

Aplicaciones

Chrysler

Chrysler 300M 1999-2004
Chrysler Concorde 1998-2004
Chrysler LHS 1998-2001
Chrysler PT Cruiser 2001-2005
Chrysler Sebring 2001-2006
Chrysler Town & Country/
Chrysler Voyager 2000-2003

Dodge

Dodge Intrepid 1998-2004
Dodge Stratus 2001-2006
Dodge Caravan 2001-2007
Dodge Neon 2000-2006/
Dodge Ram 2002-2005
Dodge Viper 2003-2009
Dodge Dakota 2001-2004/
Dodge Durango 2001-2003

Jeep

Grand Cherokee 1999-2004
Jeep Liberty 2002-2007
Jeep Wrangler 2003-2006

Plymouth

Plymouth Neon 2000-2001

PRECAUCIÓN

Metra recomienda desconectar el terminal negativo de la batería antes de comenzar cualquier instalación. Todos los accesorios, interruptores y, especialmente, las luces indicadoras de airbag deben estar enchufados antes de volver a conectar la batería o comenzar el ciclo de ignición.

****NOTA: Refiérase también a las instrucciones incluidas con la radio del mercado de accesorios.***



EL CONOCIMIENTO ES PODER

Mejore sus habilidades de instalación y fabricación inscribiéndose en la escuela de dispositivos electrónicos móviles más reconocida y respetada de nuestra industria. Regístrese en www.installerinstitute.com o llame al 800-354-6782 para obtener más información y avance hacia un futuro mejor.



Metra recomienda técnicos con certificación del Programa de Certificación en Electrónica Móvil (Mobile Electronics Certification Program, MECP).



99-6505

Indice

Desmontaje del tablero

- Chrysler 300M 1999-2004/Concorde 1998-2004.....	4
- Chrysler LHS 1998-2001.....	4
- Chrysler PT Cruiser 2001-2005.....	4
- Chrysler Sebring 2001-2006.....	5
- Chrysler Town & Country/Voyager 2000-2003.....	5
- Dodge Caravan 2001-2007.....	5
- Dodge Dakota 2001-2004/Durango 2001-2003.....	7
- Dodge Intrepid 1998-2004.....	4
- Dodge Neon 2000-2006.....	6
- Dodge Ram 2002-2005.....	6
- Dodge Stratus 2001-2006.....	5
- Dodge Viper 2003-2009.....	9
- Jeep Grand Cherokee 1999-2004.....	7
- Jeep Liberty 2002-2007.....	8
- Jeep Wrangler 2003-2006.....	8
- Plymouth Neon 2000-2001.....	6

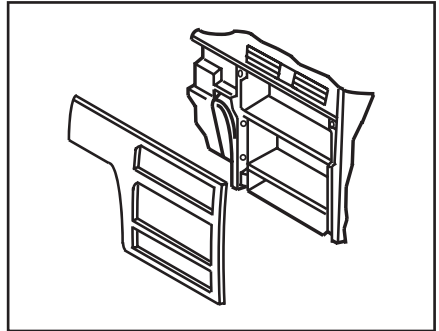
Ensamble del kit

- Accesorio para unidades centrales DIN.....	10
- Accesorio para unidades centrales ISO DIN.....	11

Desmontaje del tablero 99-6505

Chrysler 300M 1999-2004/Concorde 1998-2004 Chrysler LHS 1998-2001/Dodge Intrepid 1998-2004

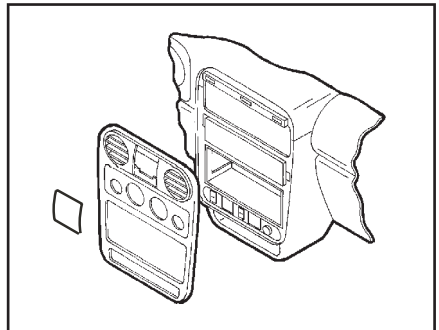
1. Desconecte el terminal negativo de la batería, a fin de evitar un cortocircuito accidental.
2. Retire el cenicero presionando hacia abajo en el gancho con resorte interno. (únicamente Concorde).
3. Desenganche el panel de terminación de la palanca de velocidades y deslice el panel de terminación hacia la parte trasera del vehículo.
4. Desenganche el panel de terminación del tablero y desconecte el cable del panel de terminación.
5. Retire (4) tornillos Phillips que sujetan el radio. Desconecte y retire el radio.



Continuará al ensamble del kit

Chrysler PT Cruiser 2001-2005

1. Desconecte el terminal negativo de la batería, a fin de evitar un cortocircuito accidental.
2. Desenganche el panel de control del alzacristales. Desconecte y retire el panel.
3. Jale las perillas de control de clima.
4. Desenganche y retire el panel de terminación del tablero.
5. Retire (4) tornillos Phillips que sujetan el radio. Desconecte y retire el radio.



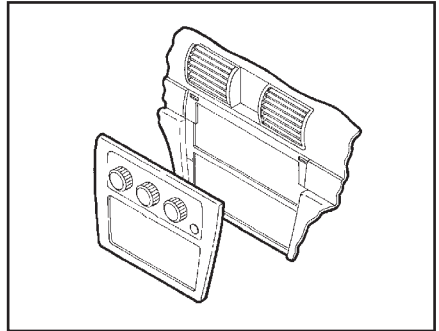
Continuará al ensamble del kit

Desmontaje del tablero 99-6505

Chrysler Sebring 2001-2006 Dodge Stratus 2001-2006

1. Desconecte el terminal negativo de la batería, a fin de evitar un cortocircuito accidental.
2. Retire (2) tornillos de cabeza Phillips que se encuentran debajo de los controles de clima.
3. Desenganche y retire el panel de terminación del radio.
4. Retire (4) tornillos Phillips que sujetan el radio. Desconecte y retire el radio.

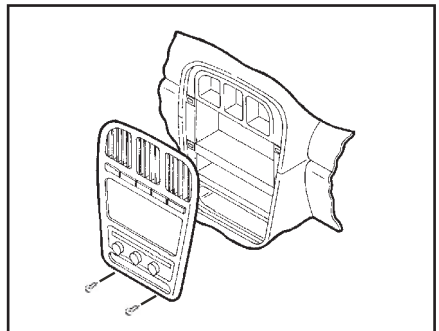
Continuará al ensamble del kit



Chrysler Town & Country/Voyager 2000-2003 Dodge Caravan 2001-2007

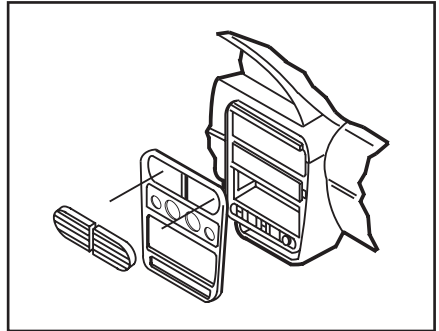
1. Desconecte el terminal negativo de la batería, a fin de evitar un cortocircuito accidental.
2. Abra el portavasos. Desenganche y retire la terminación que se encuentra arriba del portavasos.
3. Retire (2) tornillos de cabeza Phillips que se encuentran arriba del portavasos.
4. Desenganche y retire el panel de terminación del tablero.
5. Retire (4) tornillos Phillips que sujetan el radio. Desconecte y retire el radio.

Continuará al ensamble del kit



Dodge Neon 2000-2006 Plymouth Neon 2000-2001

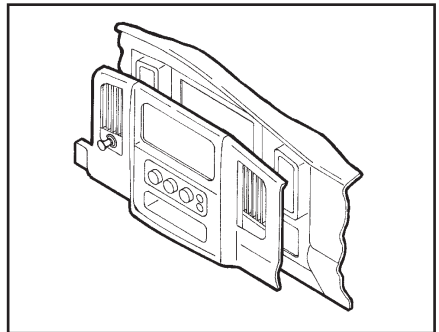
1. Desconecte el terminal negativo de la batería, a fin de evitar un cortocircuito accidental.
2. Jale las perillas de control de clima.
3. Desenganche y retire las rejillas de ventilación del aire acondicionado/ la calefacción.
4. Retire (1) tornillo de cabeza Phillips de cada hueco de las rejillas de ventilación.
5. Desenganche y retire el panel de terminación del tablero.
6. Retire (4) tornillos Phillips que sujetan el radio. Desconecte y retire el radio.



Continuará al ensamble del kit

Dodge Ram 2002-2005

1. Desconecte el terminal negativo de la batería, a fin de evitar un cortocircuito accidental.
2. Desenganche el borde superior del panel de terminación que se encuentra debajo de la columna de la dirección. (No es necesario retirar completamente este panel).
3. Retire (1) tornillo de cabeza Phillips que se encuentra debajo de la rejilla de ventilación derecha del aire acondicionado/la calefacción.
4. Desenganche y retire el panel de terminación del tablero.
5. Retire (4) tornillos Phillips que sujetan el radio. Desconecte y retire el radio.



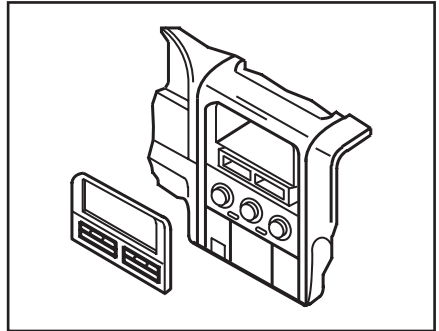
Continuará al ensamble del kit

Desmontaje del tablero 99-6505

Jeep Grand Cherokee 1999-2004

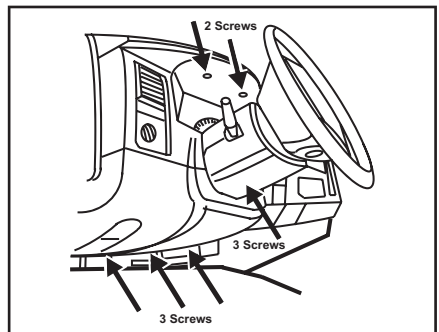
1. Desconecte el terminal negativo de la batería, a fin de evitar un cortocircuito accidental.
2. Desenganche y retire el panel de terminación del radio.
3. Retire (4) tornillos Phillips que sujetan el radio. Desconecte y retire el radio.

Continuará al ensamble del kit



Dodge Dakota 2001-2004 Durango 2001-2003

1. Desconecte el terminal negativo de la batería, a fin de evitar un cortocircuito accidental.
2. Retire (3) tornillos de cabeza Torx T-20 del borde inferior del panel que se encuentra debajo de la columna de la dirección y quite a presión para retirar el panel.
3. Retire (2) tornillos Phillips del panel de grupo de instrumentos que se encuentra arriba de los indicadores.
4. Retire (3) tornillos de cabeza Torx T-20 de la parte inferior de la cubierta de la columna de la dirección, quite a presión y retire la mitad superior de la cubierta.
5. Quite a presión y retire todo el panel que rodea el radio, los controles del aire acondicionado y el grupo de instrumentos.



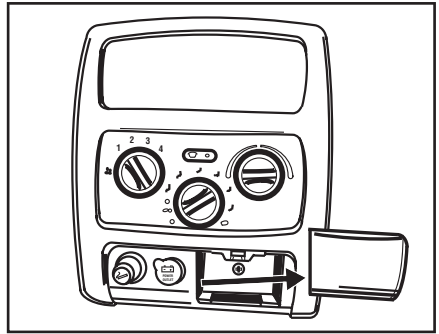
6. Retire (4) tornillos Phillips que sujetan el radio. Desconecte y retire el radio.

Continuará al ensamble del kit

Jeep Liberty 2002-2007

1. Desconecte el terminal negativo de la batería, a fin de evitar un cortocircuito accidental.
2. Retire el cenicero y retire un tornillo Phillips expuesto.
3. Desenganche y retire el panel del radio/ de control de clima.
4. Retire (4) tornillos Phillips que sujetan el radio. Desconecte y retire el radio.

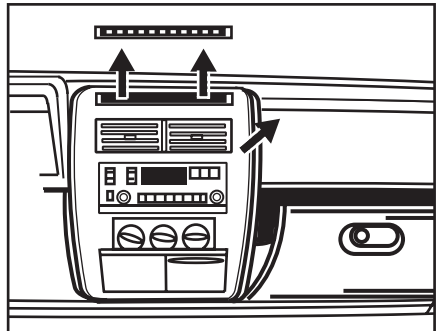
Continuará al ensamble del kit



Jeep Wrangler 2003-2006

1. Desconecte el terminal negativo de la batería, a fin de evitar un cortocircuito accidental.
2. Quite a presión y retire el panel de la rejilla del descongelador cerca del limpiaparabrisas.
3. Retire (2) tornillos Phillips expuestos en la parte superior del panel del tablero central, quite a presión y retire el panel.
4. Retire la puerta de la guantera para tener acceso a una tuerca de 10 mm en la parte posterior del radio.
5. Retire (4) tornillos Phillips que sujetan el radio. Desconecte y retire el radio.

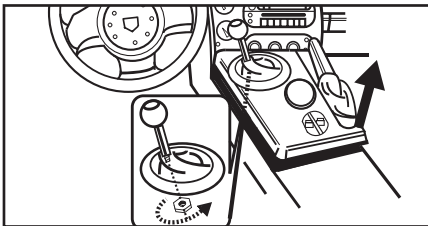
Continuará al ensamble del kit



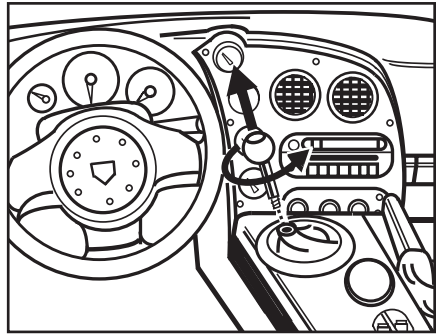
Dodge Viper 2003-2009

1. Desconecte el terminal negativo de la batería, a fin de evitar un cortocircuito accidental.
2. Utilizando un destornillador de hoja plana pequeño, levante haciendo palanca el panel de terminación de la consola central. Tenga cuidado de no rayar el panel de terminación. (Figura A)
3. Afloje la contratuerca de la palanca de velocidades que se encuentra debajo del panel de terminación de la consola central (Figura A) y desatornille la perilla de la palanca de velocidades. (Figura B)
4. Desenchufe los conectores eléctricos y retire el panel de terminación de la consola central. (Figura C)
5. Retire (6) tornillos Allen del panel de terminación del radio/de control de clima y (1) tornillo Phillips en la parte inferior del panel.
6. Desenchufe los conectores eléctricos y retire el panel. (Figura D)
7. Retire (4) tornillos que sujetan el radio. Desconecte y retire el radio.

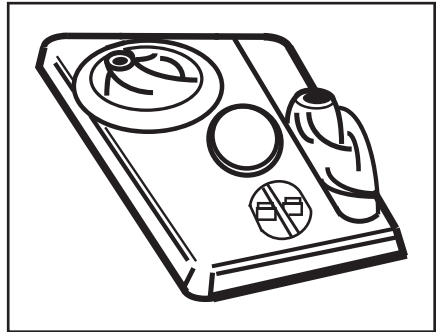
Continúe to Ensamble del kit page



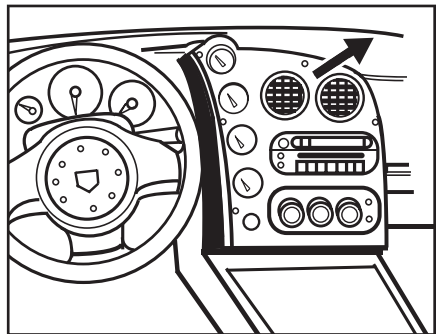
(Figura A)



(Figura B)



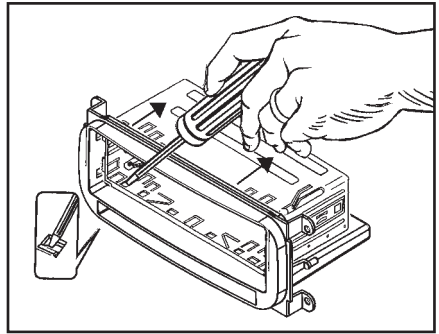
(Figura C)



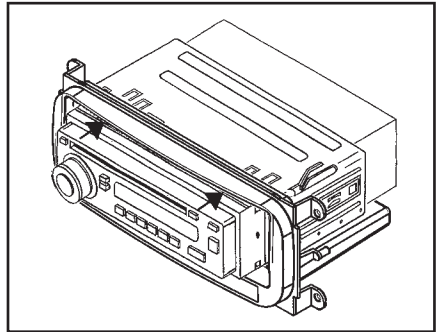
(Figura D)

Accesorio para unidades centrales DIN

1. Deslice la caja DIN en el alojamiento del radio y sujétela doblando las lengüetas de cierre de metal hacia abajo. (Figura A)
2. Ubique el arnés de cableado de fábrica y el conector de la antena en el tablero. Metra recomienda el uso de adaptadores adecuados de acoplamiento de Metra y/o de AXCESS.
4. Deslice la unidad central de posventa en la caja y sujétela. (Figura B)
5. Armar el tablero en orden inverso al de desmontaje.



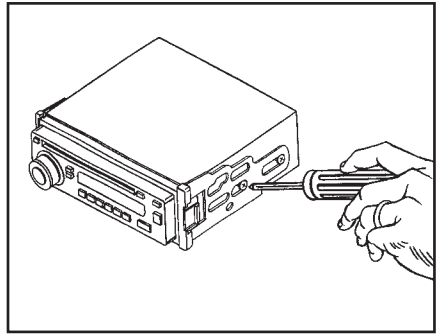
(Figura A)



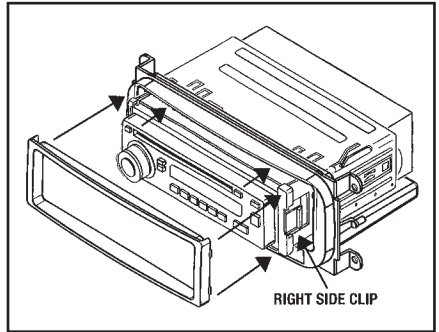
(Figura B)

Accesorio para unidades centrales ISO DIN

1. Alinee los orificios de los soportes para colocar a presión ISO con los orificios de la unidad central y monte los soportes en la unidad central con los tornillos suministrados con la unidad. (Figura A)
2. Ubique el arnés de cableado de fábrica y el conector de la antena en el tablero. Metra recomienda el uso de adaptadores adecuados de acoplamiento de Metra y/o de AXXESS.
3. Deslice el conjunto de la unidad central/ el soporte en la abertura del radio hasta que enganchen los ganchos laterales. (Figura B)
4. Armar el tablero en orden inverso al de desmontaje.



(Figura A)



(Figura B)



INSTRUCCIONES DE INSTALACIÓN PARA LA PIEZA 99-6505

REV. 12/13/11

METRA. THE WORLD'S BEST KITS.™



1-800-221-0932



metraonline.com

© COPYRIGHT 2004-2011 METRA ELECTRONICS CORPORATION