



MINISTERIO  
DE INDUSTRIA, ENERGÍA  
Y TURISMO

DIRECCIÓN GENERAL DE INDUSTRIA Y  
DE LA PEQUEÑA Y MEDIANA EMPRESA

SUBDIRECCIÓN GENERAL DE  
CALIDAD Y SEGURIDAD INDUSTRIAL



TA1-E9-00.1621

Página / Page 1 / 2

COMUNICACIÓN / COMMUNICATION:

Concerniente a (¹): LA CONCESION DE HOMOLOGACIÓN  
~~LA EXTENSIÓN DE HOMOLOGACIÓN~~  
~~LA DENEGACIÓN DE HOMOLOGACIÓN~~  
~~LA RETIRADA DE HOMOLOGACIÓN~~  
~~EL CESE DEFINITIVO DE PRODUCCIÓN~~

Concerning (¹): APPROVAL GRANTED  
~~APPROVAL EXTENDED~~  
~~APPROVAL REFUSED~~  
~~APPROVAL WITHDRAWN~~  
~~PRODUCTION DEFINITELY DISCONTINUED~~

de un tipo de luz especial de aviso para automóviles en aplicación del Reglamento N° 65.  
*of a type of special warning lamp for motor vehicles, pursuant to Regulation No.65.*

N° de homologación / Approval No: TA1-E9-00.1621

Extensión n° / Extension No.: ----

- Luz especial de aviso / ~~rotativa~~ / luz estacionaria intermitente / ~~luz direccional intermitente~~ / ~~barra completa / media barra~~ / azul / amarillo auto / ~~rojo~~ (¹) / *Special warning lamp* / ~~rotating~~ / *stationary flashing lamp* / ~~directional flashing lamp / complete bar / half bar~~ / blue / amber / ~~red~~ (¹)
- Luz especial de aviso con uno/~~dos~~ niveles de intensidad (¹) / *Special warning lamp has one / ~~two~~ levels of intensity* (¹)  
Luz especial de aviso formada por ..... unidades separadas / *Special warning lamp consists of ..... separate units*
- Para las luces especiales de aviso con dos niveles de intensidad, sistema empleado para obtener intensidad reforzada de día / *For special warning lamps having two levels of intensity, indicate the system used to obtain increased intensity at daytime. :-----*
- Fuente de luz utilizada / *Used light source*
  - categoría de lámpara de incandescencia / *category of filament lamp:* o/or
  - lámpara de descarga de gas / *gas discharge light source:* si / no - yes / no o/or
  - LED: si / no - yes / no o/or

Módulo de fuente de luz / *Light source module:* si / no - yes / no  
Código específico de identificación del módulo de fuente de luz / *Light source module specific identification code:* ---
- Tensión nominal de la luz especial de aviso / *Rated voltage of special warning lamp:* 12/24V
- Marca o denominación comercial / *Trade name or mark:* FordaLite  
Tipo / *Type:* WA-016

(¹) Táchese lo que no proceda / *Strike out what does not apply*



MINISTERIO  
DE INDUSTRIA, ENERGÍA  
Y TURISMO

DIRECCIÓN GENERAL DE INDUSTRIA Y  
DE LA PEQUEÑA Y MEDIANA EMPRESA  
SUBDIRECCIÓN GENERAL DE  
CALIDAD Y SEGURIDAD INDUSTRIAL



TA1-E9-00.1621

Página / Page 2 / 2

7. Nombre y dirección del fabricante / *Manufacturer's name and address:*  
Guangzhou Forda Signal Equipment Co. Ltd.  
Building C West side of Dongfeng  
High Auto City Huadu District,  
Guangzhou, China
8. Cuando proceda, nombre y dirección del representante del fabricante / *If applicable, name and address of manufacturer's representative:-----*
9. Presentado a homologación el / *Submitted for approval on:* 22/08/14
10. Servicio técnico encargado de los ensayos de homologación / *Technical service responsible for approval test:*  
IDIADA
11. Fecha del informe realizado por dicho servicio / *Date of report issued by that service:* 25/08/14
12. Número del informe realizado por dicho servicio / *Number of report issued by that service:* PC14080554
13. La homologación se concede/~~deniega/ extiende/retira~~ <sup>(1)</sup> / *Approval granted/~~refused / extended/withdrawn~~* <sup>(1)</sup>
14. Motivo(s) de la extensión (si procede) / *Reason(s) of extension (if applicable): ---*
15. Lugar / *Place:* Madrid
16. Fecha / *Date:* Ver firma electrónica / *see electronic signature*
17. Firma / *Signature:*  
  
EL SUBDIRECTOR GENERAL DE CALIDAD Y SEGURIDAD INDUSTRIAL  
Resolución P.D. 25-10-2012
18. Anexa a esta comunicación se encuentra la lista de documentos que constituyen el fichero de homologación depositados en el Servicio administrativo que la concede; estos documentos se pueden obtener previa demanda / *The list of documents filed with the administration service which has granted approval and available on request is annexed to this communication.*
  - Informe del ensayo / *Test report*
  - Documentación suministrada por el fabricante / *Documentation supplied by the manufacturer*

---

(1) Táchese lo que no proceda / *Strike out what does not apply*

**INFORME N° / REPORT No. PC14080554****RELATIVO A LA HOMOLOGACIÓN DE LUCES ESPECIALES DE AVISO PARA AUTOMÓVILES  
SEGÚN EL REGLAMENTO ECE 65.00 / CONCERNING THE APPROVAL OF SPECIAL WARNING LIGHTS  
FOR MOTOR VEHICLES ACCORDING TO REGULATION ECE 65.00**

Solicitante / Applicant : Guangzhou Forda Signal Equipment Co. Ltd.  
Building C West side of Dongfeng  
High Auto City Huadu District,  
Guangzhou, China

Marca comercial / Trade mark : FordaLite

Tipo / Type : WA-016

Lugar y fecha de emisión del informe /  
Place and date of test report issue : L'Albornar, Santa Oliva (Tarragona)  
25/08/14

**CONCLUSIONES / CONCLUSIONS:** El dispositivo presentado **CUMPLE** las prescripciones relativas a la homologación de luces especiales de aviso para automóviles en aplicación del Reglamento N° 65.00 ECE, según se detalla en el anexo que se adjunta a este informe / *This device **FULFILLS** the prescriptions with regard to the approval of special warning lights in application of Regulation No.65.00 ECE, as detailed in the annex to this report.*

Realizado/ Performed by



Joan Fonts Sala  
INGENIERO DE ENSAYOS  
TEST ENGINEER

V. B°./ Revised by:



Ramon Santafè Guiu  
JEFE DE DEPARTAMENTO  
DEPARTMENT MANAGER

\* LOS RESULTADOS PRESENTADOS SE REFIEREN UNICAMENTE A LA MUESTRA ENSAYADA.  
*THE PRESENTED RESULTS REFER ONLY TO THE TESTED SAMPLE*

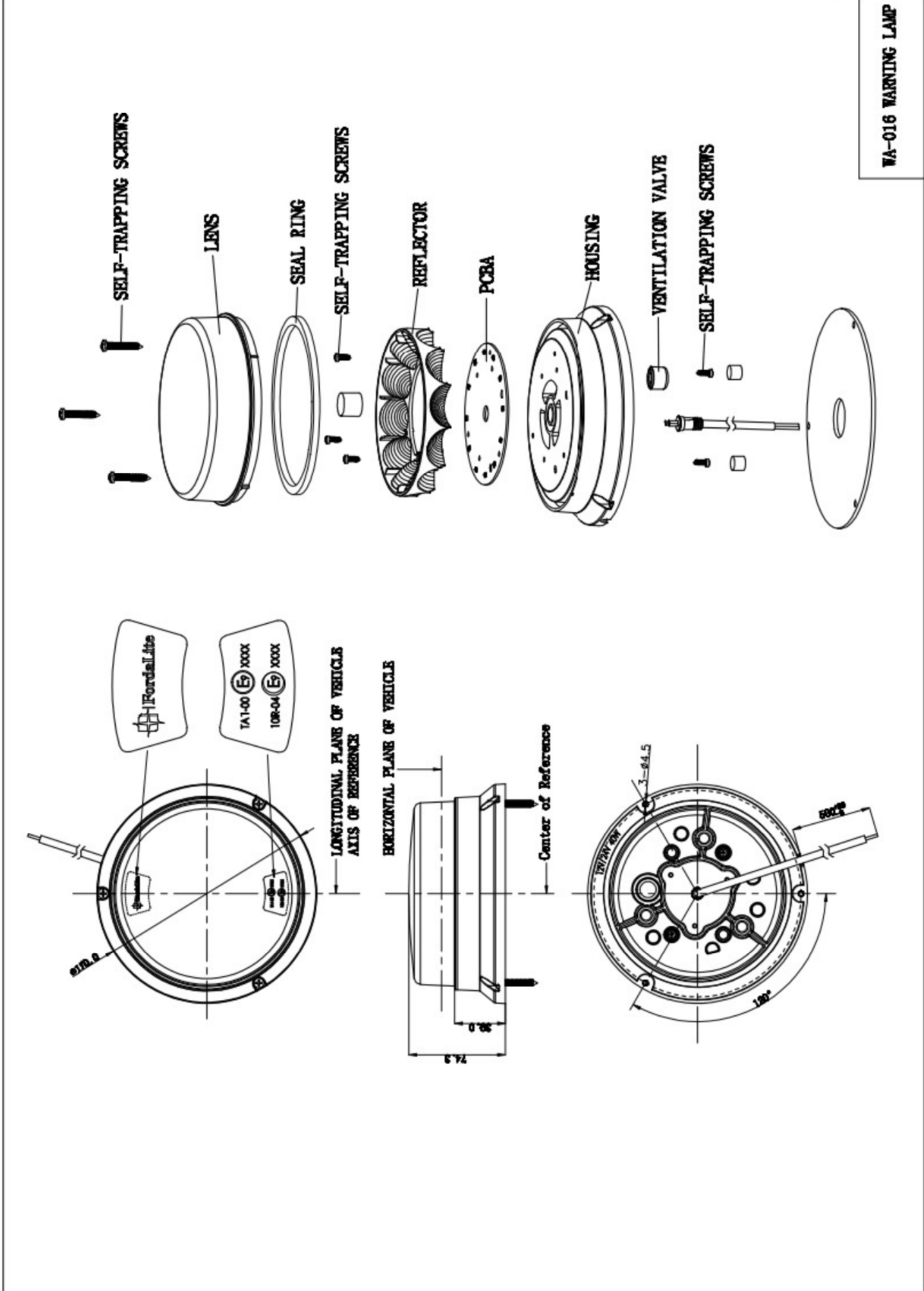
\* QUEDA TERMINANTEMENTE PROHIBIDA LA REPRODUCCION PARCIAL DE ESTE INFORME SIN PERMISO EXPRESO DE IDIADA.  
*THE PARTIAL REPRODUCTION OF THIS REPORT WITHOUT THE PERMISSION OF IDIADA IS COMPLETELY FORBIDDEN*

**ANEXO AL INFORME****ANNEX TO THE REPORT****RELATIVO A LA HOMOLOGACIÓN DE LUCES ESPECIALES DE AVISO PARA AUTOMÓVILES  
SEGÚN EL REGLAMENTO ECE 65.00 / CONCERNING THE APPROVAL OF SPECIAL WARNING LIGHTS  
FOR MOTOR VEHICLES ACCORDING TO REGULATION ECE 65.00**

Solicitante / <i>Applicant</i>	:	Guangzhou Forda Signal Equipment Co. Ltd. Building C West side of Dongfeng High Auto City Huadu District, Guangzhou, China
Marca comercial / <i>Trade mark</i>	:	FordaLite
Tipo / <i>Type</i>	:	WA-016
Identificación de las muestras / <i>Sample identification</i>	:	HTC-1408/22
Luz especial de aviso / <i>Special warning lamp</i>	:	<del>Rotativa / Rotating</del> Luz estacionaria intermitente / <i>Stationary flashing lamp</i> <del>Luz direccional intermitente / Directional flashing lamp</del> <del>Barra completa / Complete bar</del> <del>Media barra / Half bar</del>
Categoría / <i>Category</i>	:	T
Clase / <i>Class</i>	:	1 / <del>2</del>
Fuente luminosa / <i>Light source</i>	:	LEDS
Color / <i>Colour</i>	:	Ambar / <i>Amber</i>
Tensión nominal / <i>Rated voltage</i>	:	12 / 24V
Módulo de fuente luminosa / <i>Light source module</i>	:	<del>si</del> yes / no-no
Código específico de identificación del módulo de fuente luminosa / <i>Light source module specific identification code</i> :	:	---

\* LOS RESULTADOS PRESENTADOS SE REFIEREN ÚNICAMENTE A LA MUESTRA ENSAYADA.  
*THE PRESENTED RESULTS REFER ONLY TO THE TESTED SAMPLE*

\* QUEDA TERMINANTEMENTE PROHIBIDA LA REPRODUCCIÓN PARCIAL DE ESTE INFORME SIN PERMISO EXPRESO DE IDIADA.  
*THE PARTIAL REPRODUCTION OF THIS REPORT WITHOUT THE PERMISSION OF IDIADA IS COMPLETELY FORBIDDEN*



**WA-016 WARNING LAMP**